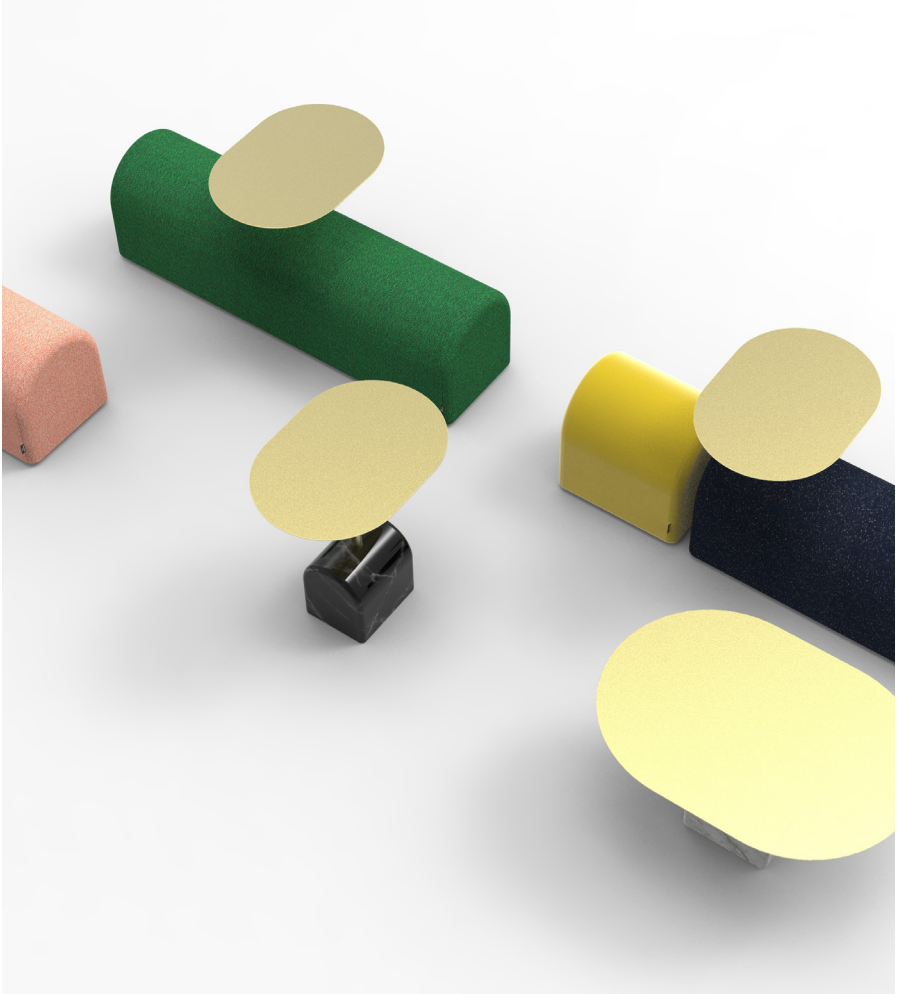
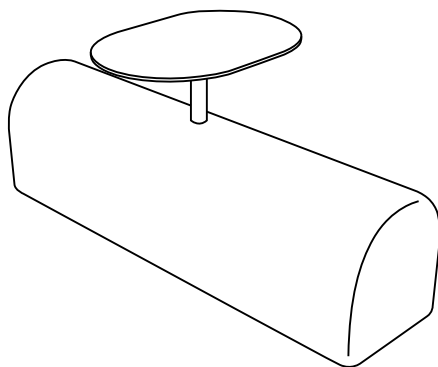


À Dada



DESIGN
COCORICO PARIS

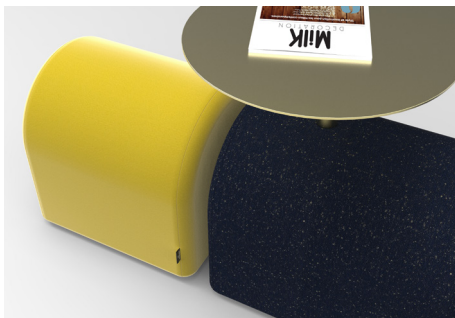
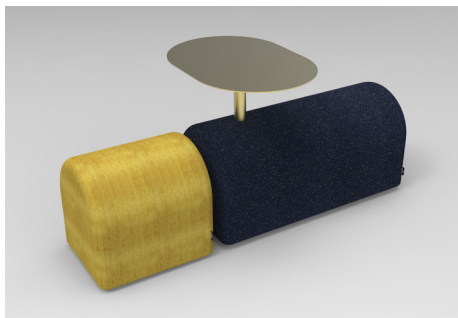


La collection d'assises et de tables modulables A Dada, signée cocorico Paris pour Cider Edition, crée des espaces vivants. Des modules au petit volume à la fois ludiques et polyvalents.

Ancré par sa volonté de mettre au jour des postures nouvelles et dynamiques, A Dada s'installe au sein des espaces informels pour la mise en place d'une réunion, d'une pause, d'un échange. Ce petit mobilier mise sur un design convivial pour favoriser son appropriation par les utilisateurs.

Une esthétique simple et joyeuse pour cette famille de modules qui comprend un pouf 1 place, 2 places, agrémentés au besoin d'une table en son milieu ou extrémités. Des compositions infinies.

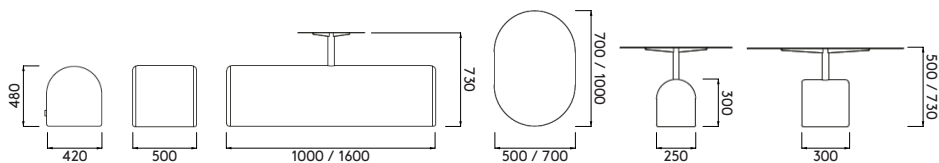
Détails



Rafraîchissant, et ludique, on le chevauche comme d'un cheval d'arçon.

Des arrondis pour le confort ergonomique et un sentiment chaleureux.

Dimensions



Finitions

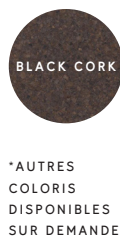
MÉTAL :



TISSUS* :



SOCLE* :



cocorico
PARIS

cocorico Paris

cocorico Paris est un studio créatif fondé par Mathieu Girard et Gauthier Pouillart. L'expertise de cocorico Paris s'articule autour de la création de concepts audacieux à buts commerciaux, culturels et autres. Les concepts sont matérialisés à travers plusieurs outils et amènent le studio à concevoir des univers novateurs ainsi que toutes les composantes dans lequel l'utilisateur vit une expérience nouvelle. Espaces, mobiliers, objets, identité visuelle, illustration, vidéo, musique, oeuvre d'art, etc sont autant d'éléments sur lesquels cocorico Paris intervient pour apporter cohérence et originalité aux projets.

CIDER®

contact@cider.fr

www.cider.fr