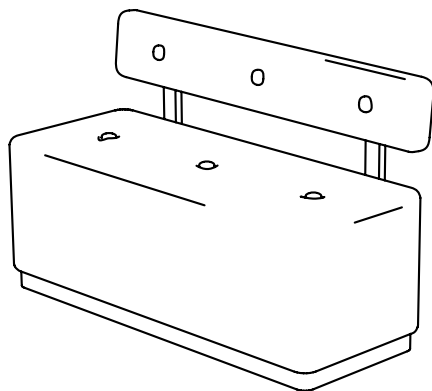


BanquetteT's



DESIGN

STUDIO MAISON SARAH LAVOINE



Une banquette dessinée par le Studio
Maison Sarah Lavoine pour Cider Edition,
qui vient ponctuer élégamment
les espaces de travail
de zones d'échange intimes.

La banquette T's emprunte les codes
de l'univers domestique pour faire de
l'entreprise un lieu de bien-vivre. Son cadre

bois apporte une touche de chaleur, quand
son petit et simple volume rassure et suggère
des moments sincères et si l'on veut, studieux !

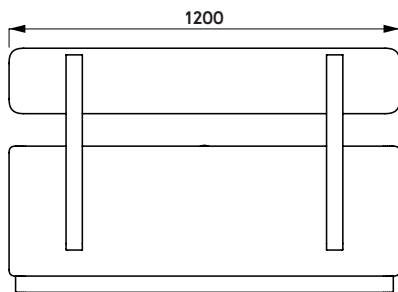
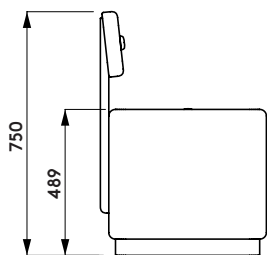
Détails



Un charmant petit volume à proposer en apPOINT d'une salle de réunion,

ou pour la création d'une zone d'intimité et d'accueil.

Dimensions



Finitions

REVÊTEMENT* :



*AUTRES
COLORIS
DISPONIBLES
SUR DEMANDE

STRUCTURE :





Studio Maison Sarah Lavoine

Sarah Lavoine crée son agence d'architecture d'intérieur en 2002.

En dix ans, son nom est devenu synonyme de goût parisien, d'esthétique contemporaine et d'artisanat d'excellence. Sarah Lavoine défend un nouvel art de vivre à la française qui, conjugué à son talent passionné pour la couleur, magnifie les lieux de vie qui lui sont confiés. Avec son studio, elle a récemment signé l'architecture intérieure du nouveau siège des divisions sélectives du Groupe L'Oréal.

CIDER®

contact@cider.fr

www.cider.fr