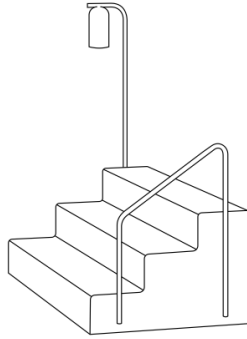


Montmartre



DESIGN
COCORICO PARIS

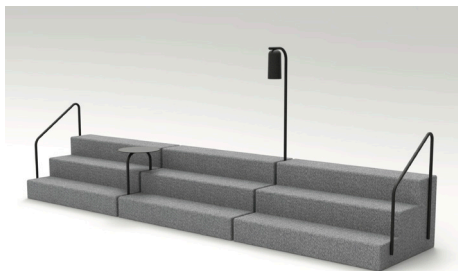


Montmartre, meuble sous forme de gradin pour prendre de la hauteur lors de réunions créatives, est inspiré des escaliers de la Butte Montmartre, véritable lieu de retrouvailles offrant une vue panoramique sur la capitale.

Montmartre emprunte à ces escaliers la convivialité et la proximité du moment : appropriés par leurs utilisateurs, ils sont devenus au fil du temps des assises à part entière. C'est naturellement que les modules Montmartre, s'invitent dans les espaces de travail pour une nouvelle dynamique lors de

réunions ou conférences, invitant les utilisateurs à prendre différentes perspectives, se rapprocher informellement. Le but de ces modules ? Offrir des postures nouvelles aux espaces du quotidien. A plusieurs, ils permettent de composer facilement un espace auditoire, faisant office de gradins.

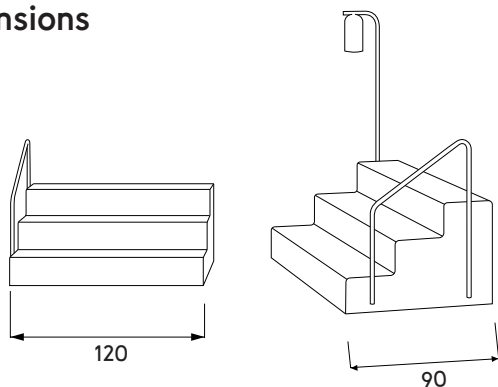
Détails



Montmartre peut être agrémenté d'une rampe, d'une lampe ou d'une table d'appoint propice à la prise de note.

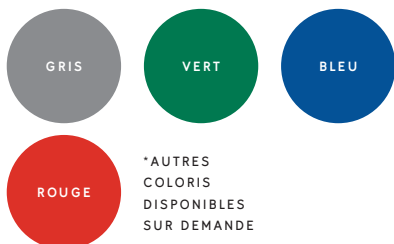
Chaque module est tapissable et recouvert d'un revêtement selon vos besoins. Intérieur ou extérieur.

Dimensions



Finitions

REVÊTEMENT* :



*AUTRES
COLORIS
DISPONIBLES
SUR DEMANDE

MODULES :



cocorico
PARIS

cocorico Paris

cocorico Paris est un studio créatif fondé par Mathieu Girard et Gauthier Pouillart. L'expertise de cocorico Paris s'articule autour de la création de concepts audacieux à buts commerciaux, culturels et autres. Les concepts sont matérialisés à travers plusieurs outils et amènent le studio à concevoir des univers novateurs ainsi que toutes les composantes dans lequel l'utilisateur vit une expérience nouvelle. Espaces, mobiliers, objets, identité visuelle, illustration, vidéo, musique, oeuvre d'art, etc sont autant d'éléments sur lesquels cocorico Paris intervient pour apporter cohérence et originalité aux projets.

CIDER®

contact@cider.fr

www.cider.fr